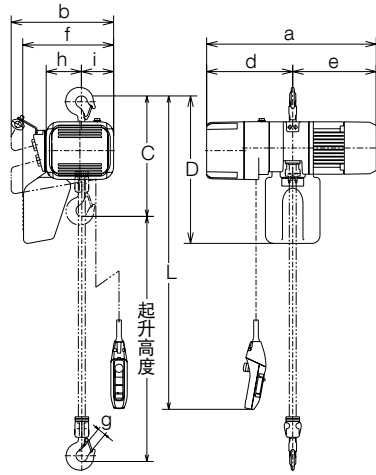


ER2 双速变频控制型 (挂钩式)



- 供电电缆标准长度为5.0m。
- 扬程(载重链)、按钮控制线、供电电缆的长度如在标准规格以外,请与弊公司商量。
- 载重链经过热处理,无法拼接使用,请注意。
- 帆布制链袋为标准链袋,钢制链袋为选配品。请参考"标准链袋扬程表"(第15页)。
- 按钮控制器标配配有紧急停止按钮。按下紧急停止按钮可以方便的切断马达回路。
- 2台同时起吊的时候,请按照单侧葫芦的额定载荷能起升负载的要求来选定葫芦。3台同时起吊的时候,请事先与弊公司商量。

规格

额定载荷 (t)	型号	基本机体	标准起升高度 (m)	操作电缆 :L(m)	起升马达3相		起升速度(m/min)*		载重链直径 (mm) X条数	等级 ISO/FEM/ASME	试验载重 (t)	净重 (kg)	扬程 每增1m 应加的重量 (kg)	
					输出功率 (kW)	反复额定 (%ED)	50Hz							
							高速	低速						
125kg	ER2-001IH	B			0.56		设定值	16.6	2.8	4.3 x 1		156kg	27	0.42
	可调性							1.4						
250kg	ER2-003IS				0.9		设定值	10.8	1.8	6 x 1	M5/2m/H4	313kg	36	0.81
	可调性							0.9						
500kg	ER2-003IH	C			0.56		设定值	15.7	2.6	7.7 x 1		625kg	32	0.81
	可调性							1.3						
1	ER2-005IL	D	3	2.5	0.9	40/20	设定值	4.5	0.8	10.2 x 1		1.25	45	1.33
	可调性							0.4						
1.5	ER2-005IS	E			1.8		设定值	8.5	1.4	11.2 x 1	M4/1Am/H4	2.5	73	2.3
	可调性							0.7						
2	ER2-010IL	F			3.5		设定值	4.2	0.7	10.2 x 2		3.75	105	4.7
	可调性							0.3						
1.5	ER2-010IS	E			1.8		设定值	8.2	1.4	11.2 x 2		6.25	128	5.6
	可调性							0.7						
2	ER2-015IS	F			3.5		设定值	5.3	0.9	10.2 x 1		2.5	89	2.8
	可调性							0.4						
2.5	ER2-020IL	E			1.8		设定值	4.3	0.7	10.2 x 1		1.88	72	2.3
	可调性							0.4						
2	ER2-020IS	F			3.5		设定值	8.2	1.4	10.2 x 1		2.5	89	2.3
	可调性							0.7						
2.5	ER2-025IS	E			3.5		设定值	6.6	1.1	10.2 x 1		3.13	100	2.8
	可调性							0.6						
3	ER2-030IS	F			2.8		设定值	5.2	0.9	10.2 x 2		3.75	105	4.7
	可调性							0.4						
5	ER2-050IS	F			2.8		设定值	3.3	0.6	11.2 x 2		6.25	128	5.6
	可调性							0.3						

注明: 最快速度是在KITO工厂里设定好的。速度在快和慢之间是可调的。

尺寸 (mm)

额定载荷 (t)	型号	最小钩间距离:C	D	a	b	d	e	f	g	h	i
125kg	ER2-001IH	350	430	535	345	276	259	284	27	99	117
	ER2-003IS										
250kg	ER2-003IH	370	490	568	348	300	268	283	27	113	106
	ER2-005IL										
500kg	ER2-005IS	430	550	614	376	316	298	335	31	129	118
	ER2-010IL										
1	ER2-010IS	510	630	710	427	372	338	384.5	34	160.5	137.5
	ER2-015IS										
1.5	ER2-020IL	575	630	767	445	401	399	437.5	39	173.5	142.5
	ER2-020IS										
2	ER2-025IS	625	840	800	445	401	399	437.5	44	216	82
	ER2-030IS										
2.5	ER2-030IS	785	920	767	427	411	356	397	44	216	82
	ER2-050IS										
3	ER2-050IS	910	920	800	445	401	399	439	47	231.5	84.5
	ER2-050IS										